

Målskjema Aerolet

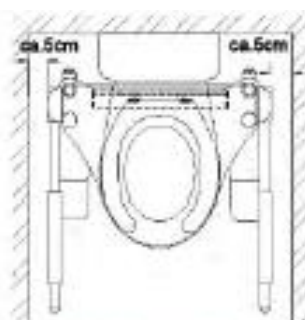
<i>Aerolet skråløft – mål (i cm)</i>								
Beskrivelse	Aerolet std.	Aerolet smal	Aerolet bariatri	Aerolet Mera classic	Aerolet WC 8000	Aerolet Closomat	Aerolet JHC 400+	Aerolet bariatri Closomat
Varodd art. nr.	670205	670120	670105	670211	670208	670207	670125	670100
NAV art. nr.	062665		201360	242741	165899	165898	301493	174004
Bredde	67	61	68	67	72	73	69	73
Bredde mellom armlen	58	53	59	59	63	64	60	65
Lengde armlen	57	57	57	57	57	57	57	57
Høyderegulering	39-42	39-42	39-42	39-42	39-42	39-42	39-42	39-42
Høyderegulering m/adaptore	42-50	42-50	42-50	42-50	42-50	42-50	42-50	42-50
Avstand mellom vegg og toalettløfter min.	5	5	5	5	5	5	5	5

<i>Aerolet R Rettløft – mål (i cm)</i>								
Beskrivelse	Aerolet R std.	Aerolet R Bariatri	Aerolet R smal	Aerolet R Mera classic	Aerolet R WC 8000	Aerolet R Closomat	Aerolet R JHC 400+	Aerolet R Closomat Rio
Varodd art. nr.	670240	670246	670245	670244	670243	670242	670130	670241
NAV art. nr.	199345			242740	215167	213225	301492	173412
Bredde	68	68	61	68	66	68	69	68
Bredde mellom armlen	60	61	53	60	60	60	60	60
Lengde armlen	55	55	55	55	55	55	55	55
Høyderegulering	39-42	39-42	39-42	39-42	39-42	39-42	39-42	39-42
Høyderegulering m/adaptore	42-50	42-50	42-50	42-50	42-50	42-50	42-50	42-50
Avstand mellom vegg og toalettløfter min.	5	5	5	5	5	5	5	5

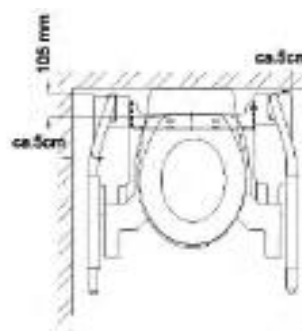
Forhøyeradapter – skråløft/rettløft



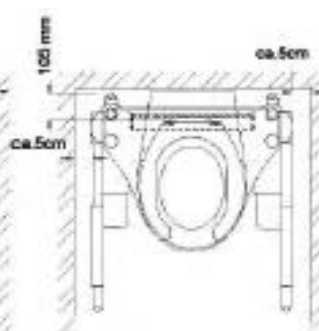
Sisternetoalett med Aerolet skråløft



Sisternetoalett med Aerolet rettløft



Veggmontert toalett med Aerolet skråløft



Veggmontert toalett med Aerolet rettløft

Art. nr.	HMS-nr.	Beskrivelse	Toalett høyde
670578	199333	Forhøyer 2cm	42-44 cm
670594	297597	Forhøyer 3cm	43-45 cm
670591	242759	Forhøyer 4cm	44-46 cm
670582	199335	Forhøyer 5cm	45-47 cm
670592	242760	Forhøyer 6cm	46-48 cm
670595	297598	Forhøyer 7.5 cm	48-50 cm
670593	242761	Forhøyer 10cm	50-52 cm